

## DOSATORE DMX

### DOSATORE VOLUMETRICO PROPORZIONALE

Ideale per:

-  Allevamento animale
-  Ferti-irrigazione
-  Lavaggio auto
-  Trattamento acque
-  Lavorazioni meccaniche
-  Sanificazione & Pulizia

- ◆ Installazione facile e veloce
- ◆ Alimentazione idraulica
- ◆ Manutenzione semplice

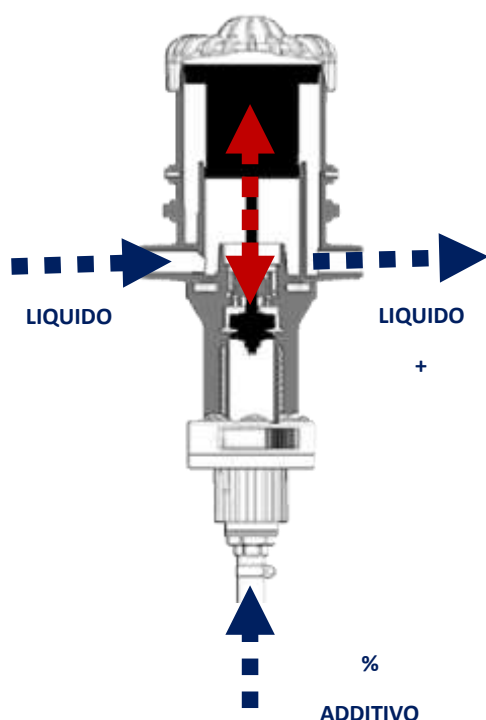
#### Contenuto scatola:

- ◆ 1 Dosatore (H 455 x L 165 x Ø 125 mm)
- ◆ 1 staffa di fissaggio
- ◆ 1 tubo pescante di 1.5 m
- ◆ 1 valvola di non ritorno e filtro
- ◆ 1 manuale d'uso



# DOSATORE DMX

## DOSATORE VOLUMETRICO PROPORZIONALE



	UNITÀ METRICA	UNITÀ U.S.
Pressione di lavoro	0,3 - 6 bar	4,3 - 87 PSI
Massima pressione statica	10 bar	145 PSI
Temperatura minima dell'acqua	5 °C	41 °F
Temperatura massima dell'acqua	40 °C	104 °F
Altezza massima di aspirazione	4 m	13 ft
Distanza massima di aspirazione	20 m	66 ft
Filettatura attacchi	3/4 " BSPT	3/4 " BSPT

Camera di miscelazione Integrata Valvola di aspirazione

A sfera INOX AISI 316 Componenti metalliche in acciaio

INOX AISI 316 / DUPLEX

MODELLO	RANGE PORTATA Unità Metrica	RANGE PORTATA Unità U.S.
DMX.075	0,005 - 0,75 m3/h 5 - 750 l/h	0,022 - 3,30 GPM 2,82 - 422,68 oz/m
DMX.150	0,01 - 1,50 m3/h 10 - 1500 l/h	0,044 - 6,60 GPM 5,64 - 845,35 oz/m
DMX.250	0,01 - 2,50 m3/h 10 - 2500 l/h	0,044 - 11 GPM 5,64 - 1408,92 oz/m
DMX.300	0,01 - 3,00 m3/h 10 - 3000 l/h	0,044 - 13,21 GPM 5,64 - 1690,70 oz/m



# DOSATORE DMX

## DOSATORE VOLUMETRICO PROPORZIONALE

### DOSAGGIO

0,03 - 0,3 %	0,2 - 2%	0,5 - 4%	1 - 5%	1 - 10%
1:3000 - 1:350	1:500 - 1:50	1:200 - 1:25	1:100 - 1:20	1:100 - 1:10
0,04 - 0,4 oz/gal	0,27 - 2,67 oz/gal	0,67 - 5,34 oz/gal	1,34 - 6,68 oz/gal	1,34 - 13,35 oz/gal

### STANDARD



Tappo di sfianto



Staffa di fissaggio



Sblocco ghiera di regolazione

### OPTIONAL



Sistema On/Off



Sistema By-Pass  
(miscelazione esterna)