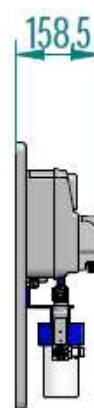
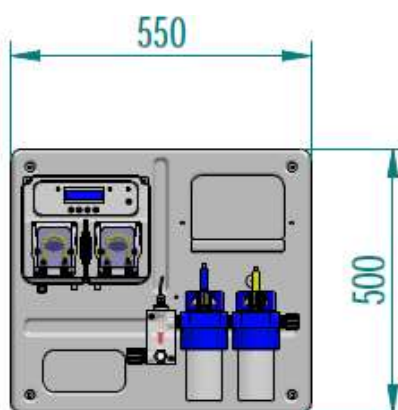


PANNELLO COMBINATO**MP DUAL PH REDOX****SPECIFICHE PRODOTTO**

- Sistema doppio con strumento di **pH, Redox e temperatura °C**
- Adatto a dosare prodotti **acidi/basici e cloranti/decloranti**
- **3** possibili tipi di funzionamento: **Manuale, ON/OFF, Proporzionale**
- Menù in 4 lingue a scelta: **italiano, inglese, francese o spagnolo**
- Visualizzazione istantanea della portata %
- Visualizzazione istantanea del valore di pH, redox e della temperatura
- Password programmabile
- Allarme temporale sovra-dosaggio o fine prodotto programmabile
- Ritardo di accensione programmabile
- Stop dosaggio con funzione **STAND-BY**
- Ripristino **parametri di default**
- Funzione di **stabilità del pH**
- Segnale di **over / under range della misura**
- Display digitale LCD retroilluminato
- Led di allarme stato e dosaggio
- Alimentazione standard **230 Vac 50-60 Hz**
- Cassa in **PP rinforzato**
- Vetrino in **policarbonato**
- Portarullini in **PBT a 2 rullini**
- Filtro da 50micron a rete lavabile alloggiato in porta-sonda a deflusso modello PRO-H2C
- Attacchi ingresso acqua 4 x 6 oppure 8 x 12
- Spina schuko
- Protezione **IP 65**
- Programmazione facile e manutenzione minima
- **100 % Made in Italy**
- In conformità con le normative **CE**

**OPTIONAL**

- Versione per **SPA** con basse portate
- Ingresso segnale **sonda temperatura**
- Ingresso segnale **sonda di livello**
- Ingresso segnale **sensore di flusso**
- Uscita **relè di allarme** (contatto pulito)
- Interruttore **ON / OFF**

PANNELLO COMBINATO
MP DUAL PH REDOX
DIMENSIONI E INGOMBRI (MM)

DESCRIZIONE
Configurazione standard


Cassa	PP polipropilene caricato vetro
Rullini	DELRIN
Tubo	Santoprene
Alimentazione	230 Vac 50 – 60 Hz
Potenza assorbita	21 Watt
Peso netto	2 kg
Raccordi	Ghiere in PP per tubo 4 x 6 mm
Attacco sonda	BNC
Valvola iniezione / filtro fondo	Valvola a labbro (PP +VT)
Tubo aspirazione	PVC 4 x 6
Tubo mandata	PE 4 x 6

PANNELLO COMBINATO

MP DUAL PH REDOX

SPECIFICHE TECNICHE							
Standard	Portata		Pressione		Materiale tubo	Misure tubo [mm]	RPM
	[l/h]	[cc/min]	[Bar]	[PSI]			
Pompa pH	1,5	25	1	14,5	Santoprene	5,8 x 9,3	10
Pompa cloro	3	50	1	14,5	Santoprene	5,8 x 9,3	20
	6	100	1	14,5	Santoprene	5,8 x 9,3	40

BASSE PORTATE – VERSIONE PER SPA							
Pompa pH	0,1	1,67	1	14,5	Santoprene	5,8 x 9,3	1
Pompa cloro	0,2	3,33	1	14,5	Santoprene	5,8 x 9,3	2

SONDE UTILIZZABILI NELLA CONFIGURAZIONE STANDARD		
CARATTERISTICHE ELETTRODI	PRO-PH	PRO-RX
		
Scala misura	0 ÷ 14	0 ÷ 999
Risoluzione	0,01	1
Portata	40 lt / h	40 lt / h
Corpo	epoxy	epoxy
Elettrodo	platino	platino
Temperatura max	50°C	50°C
Connessione	BNC	BNC
Lunghezza cavo	1 mt	1 mt
Pressione	2 bar	2 bar