

# AGITATORI

## CARATTERISTICHE

Gli agitatori rappresentano un'ottima soluzione per la miscelazione di prodotti chimici all'interno di serbatoi di piccole dimensioni ( da 100 a 500 lt ).

Il riduttore a vite senza fine non ha la necessità di essere lubrificato

Albero realizzato in acciaio Inox che garantisce la massima robustezza alle sollecitazioni meccaniche

Viene fornito con due velocità standard, da 70 rpm nella configurazione con riduttore/lenta e da 1400 rpm nella configurazione veloce. Altre velocità si possono definire sulla base delle specifiche richieste

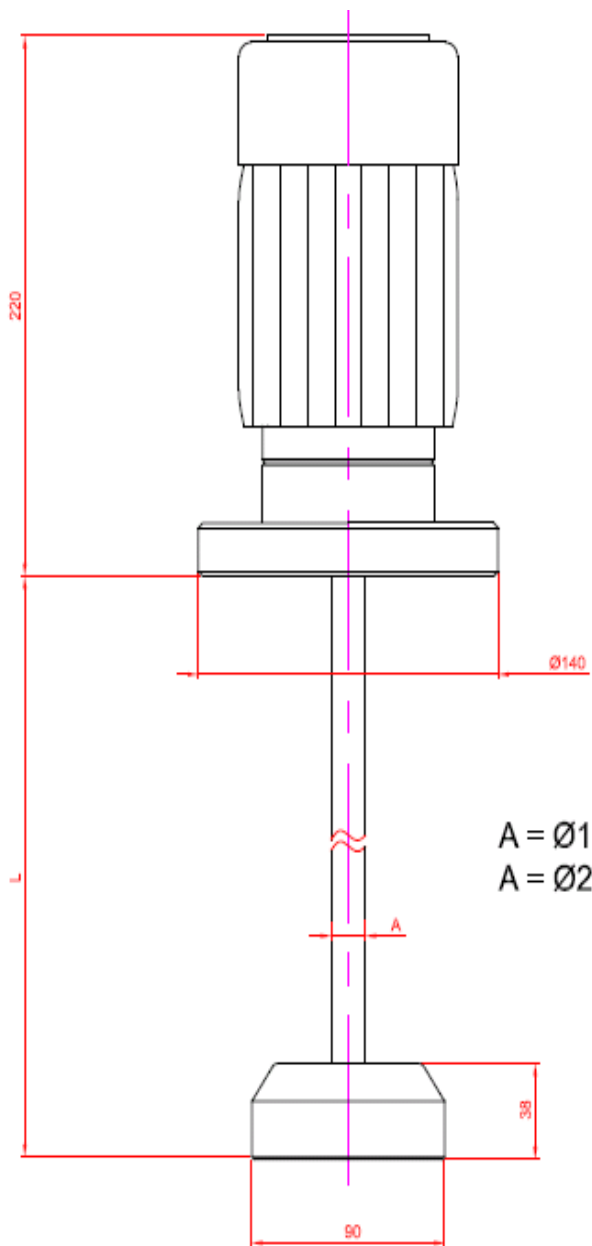
Motore asincrono monofase 220-240V  $\pm$  5% 50 Hz, motore asincrono trifase tensione alimentazione 380-420 V  $\pm$  5% 50 Hz. Entrambi a 4 poli.

## SPECIFICHE TECNICHE

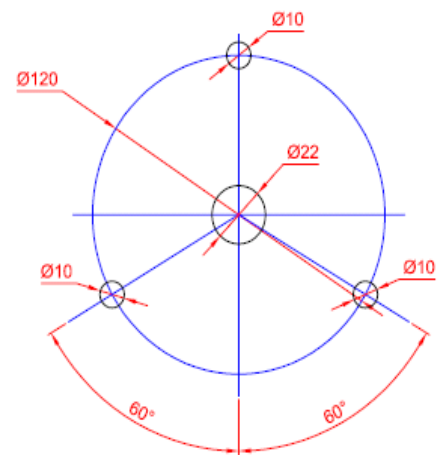
	Potenza		Velocità rotazione (RPM )	Altezza ( mm )	Diametro Pala ( mm )	Diametro albero ( mm )	Esecuzione
	Kw	Hp					
Monofase	0,09	0,12	1400	60-70-80-90	90	21	PVC
Monofase	0,09	0,12	1400	60-70-80-90	90	16	AISI
<b>Trifase</b>	0,09	0,12	1400	60-70-80-90	90	21	PVC
<b>Trifase</b>	0,09	0,12	1400	60-70-80-90	90	16	AISI
Monofase	0,09	0,12	70	60-70-80-90	210	21	PVC
Monofase	0,09	0,12	70	60-70-80-90	210	16	AISI
<b>Trifase</b>	0,09	0,12	70	60-70-80-90	210	21	PVC
<b>Trifase</b>	0,09	0,12	70	60-70-80-90	210	16	AISI

# AGITATORI

DIMENSIONI ( mm )  
VERSIONE 1400 RPM VELOCE



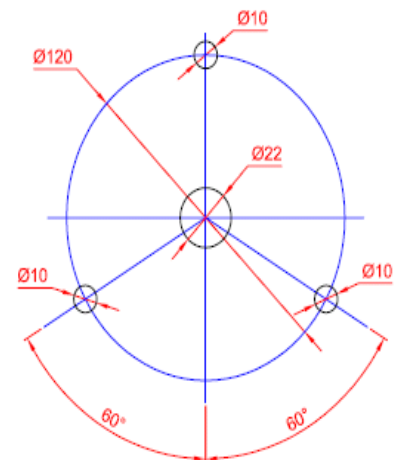
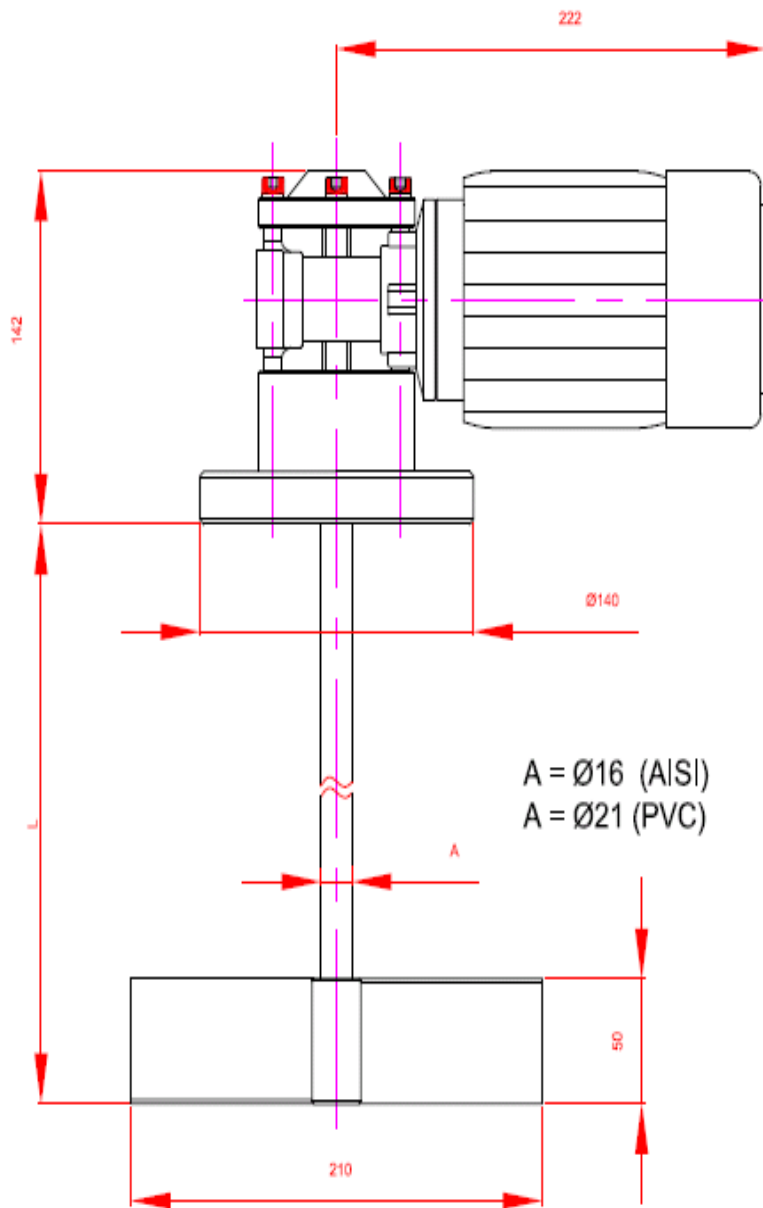
A = Ø16 (AISI)  
A = Ø21 (PVC)



DIMA DI FORATURA

# AGITATORI

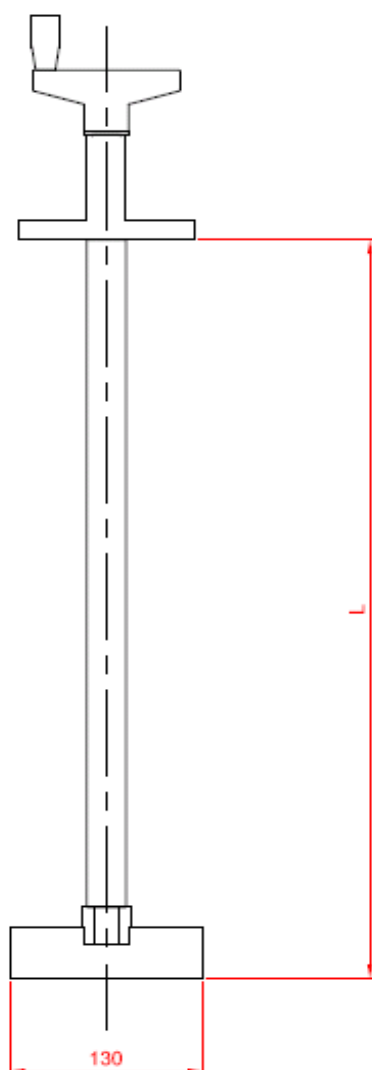
DIMENSIONI ( mm )  
VERSIONE 70 RPM LENTA



DIMA DI FORATURA

# AGITATORI

DIMENSIONI ( mm )  
AGITATORE MANUALE



CODICE	DESCRIZIONE	"L"
00.044.600	MANUALE 60	60
00.044.601	MANUALE 70	70
00.044.602	MANUALE 80	80
00.044.603	MANUALE 90	90
00.044.604	MANUALE 100	100
00.044.605	MANUALE 110	110
00.044.606	MANUALE 45	45



# AGITATORI

## INFORMAZIONI

### Caratteristiche generali

La vita dell'agitatore dipende dalle condizioni di utilizzo. Si consiglia di alloggiare il prodotto in ambienti non troppo umidi per evitare che le esalazioni possano danneggiare il motore causandone l'avaria. L'utilizzo dell'agitatore non dovrà essere in continuo ma collegati ad un timer che ne consenta l'accensione e lo spegnimento.

 Dosita S.r.l.

[www.dosita.com](http://www.dosita.com) - [info@dosita.com](mailto:info@dosita.com)

e-shop: [www.trattamento-acque.net](http://www.trattamento-acque.net) - [info@trattamento-acque.net](mailto:info@trattamento-acque.net)