

# MP2 SUMMER PH

## POMPA PERISTALTICA CON STRUMENTO DI CONTROLLO PH INTEGRATO

### SPECIFICHE PRODOTTO

- Pompa peristaltica con strumento di controllo PH integrato
- Adatta a dosare prodotti acidi
- Programmazione del Set Point facilitata su un intervallo compreso fra 7,2 e 7,4 PH
- Calibrazione semi automatica su un solo valore di PH 7,00
- Dosaggio proporzionale al Set Point definito
- Funzione ON / OFF
- Cassa in PP rinforzato
- Pannello frontale in policarbonato
- Protezione IP 55
- Alimentazione standard 230 Vac
- 100 % Made in Italy
- In conformità con le normative CE



### OPTIONAL

- Spina SCHUKO
- Interruttore ON / OFF
- Predisposizione per sonda di livello

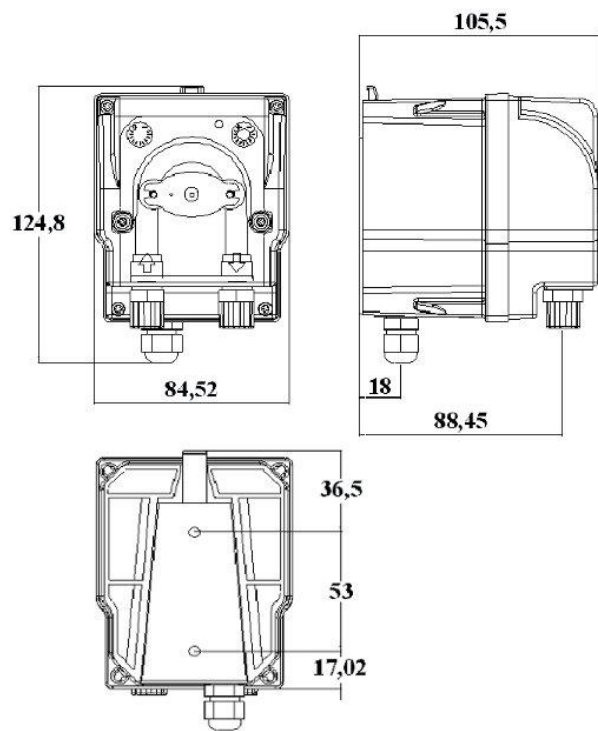
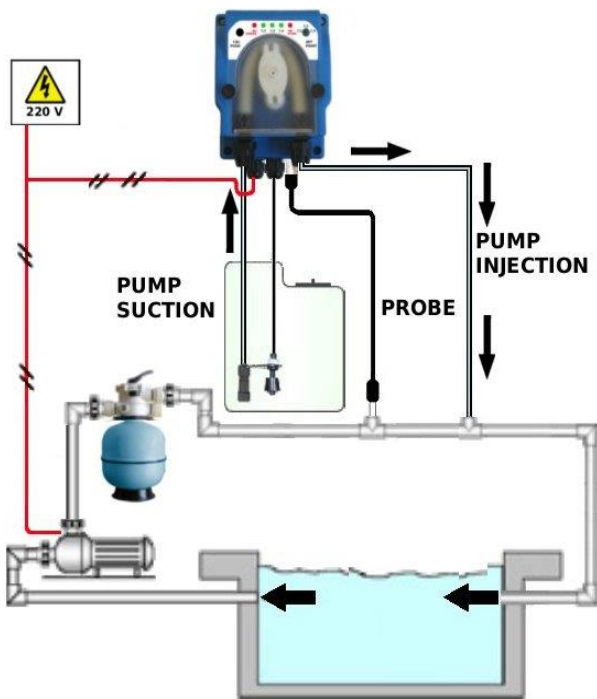
### SPECIFICHE TECNICHE

Standard	Max l/h	Pressione		Max cc / min	Tubo Santoprene	Corpo pompa	Potenza [Watt]	RPM	Peso	
		Bar	PSI						kg.	Lbs
01-01	01	01	14,7	16,67	5,8 x 9,3	PP	35	10	0,5	1,2

# MP2 SUMMER PH

## POMPA PERISTALTICA CON STRUMENTO DI CONTROLLO PH INTEGRATO

### DIMENSIONI E INGOMBRI (MM)



### KIT ACCESSORI

KIT STANDARD				KIT INSTALLAZIONE ORDINABILE SEPARATAMENTE			
Valvola Iniezione 1/2" PP-VL-VT	Filtro aspirazione PP valvola labbro	Tubo Mandata 2mt PE 4x6	Tubo aspirazione 2mt PVC 4x6	Elettrodo di PH cavo 5 mt Corpo epoxy	Soluzione tampone PH 7,00	Nr. 2 Collari di presa d.50 att. 1/2"	Porta sonda per tubazione 1/2" PP
							