

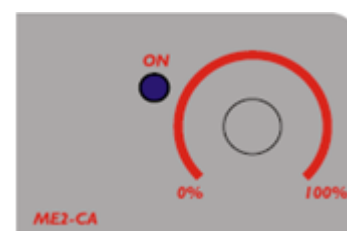
## POMPA ELETTROMAGNETICA ANALOGICA COSTANTE CON PORTATA REGOLABILE

### SPECIFICHE PRODOTTO

- Pompa elettromagnetica analogica costante con portata regolabile
- Installazione facile e manutenzione minima
- Frequenza regolabile da 0 a 120 impulsi/minuto tramite potenziometro
- Funzione ON / OFF
- Cassa in PP rinforzato
- Pannello frontale in policarbonato
- Corpo pompante con spurgo manuale
- Protezione IP 54
- Alimentazione standard 230 Vac
- 100 % Made in Italy
- In conformità con le normative CE

### OPTIONAL

- Corpo pompante in PVDF / PTFE (consigliato in caso di utilizzo di IPOCLORITO DI SODIO CONCENTRATO o di forti ossidanti)
- Spina SCHUKO
- Interruttore ON / OFF



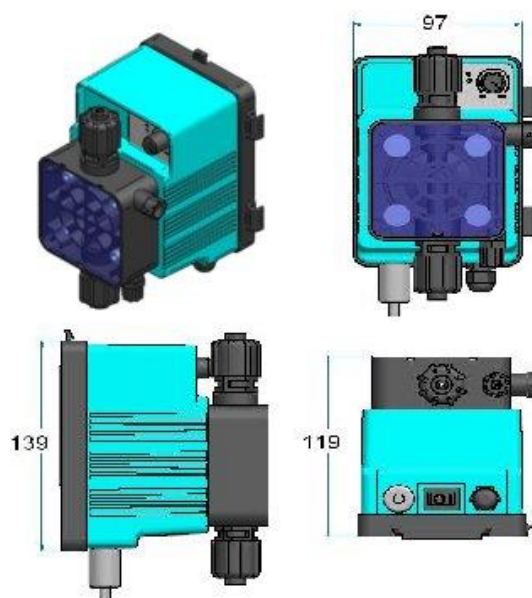
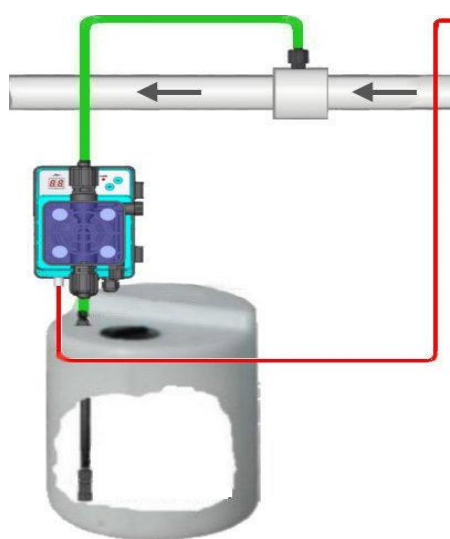
### SPECIFICHE TECNICHE

Standard	Max l/h	Pressione		Max cc / imp	Corsa	Magnete	Corpo pompa	Potenza [Watt]	Impulsi	Peso	
		Bar	PSI							kg.	Lbs
<b>VERSIONE CON VALVOLE A LABBRO</b>											
05-02	05	02	29,4	0,69	1,3	Ø 80	PP	50	120	3	5,7
04-05	04	05	73,5	0,55	1,3	Ø 80	PP	50	120	3	5,7
03-07	03	07	103	0,41	1,3	Ø 80	PP	50	120	3	5,7
<b>VERSIONE CON VALVOLE A SFERA</b>											
1,5-11	1,5	11	162	0,21	1,1	Ø 80	PP	50	120	3	5,7
03-09	03	09	132	0,41	1,3	Ø 80	PP	50	120	3	5,7
05-05	05	05	73,5	0,69	1,3	Ø 80	PP	50	120	3	5,7
07-02	07	02	29,4	0,97	1,3	Ø 80	PP	50	120	3	5,7

# ME2-CA

## POMPA ELETTROMAGNETICA ANALOGICA COSTANTE CON PORTATA REGOLABILE

### DIMENSIONI E INGOMBRI (MM)



### KIT ACCESSORI

KIT ACCESSORI					
KIT STANDARD	Valvola Iniezione	Filtro aspirazione PP valvola labbro	Tubo Mandata 2mt PE 4x6	Tubo aspirazione 2mt PVC 4x6	Tubo spurgo 1,5mt PVC 4x6
					