

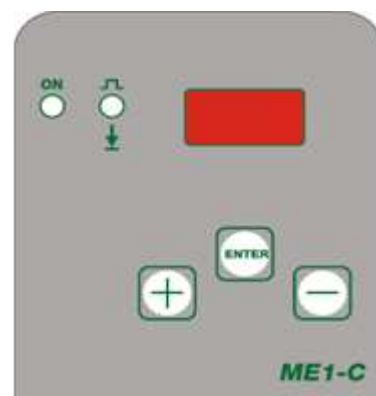
POMPA ELETTROMAGNETICA DIGITALE COSTANTE CON PORTATA REGOLABILE

SPECIFICHE PRODOTTO

- Pompa elettromagnetica digitale costante con portata regolabile
- Installazione facile e manutenzione minima
- Frequenza regolabile da 0 a 180 impulsi al minuto tramite tastiera
- Funzione ON / OFF
- Cassa in PP rinforzato
- Pannello frontale in policarbonato
- Display digitale a segmenti con bottone di stand-by e 5 led di stato
- Corpo pompante con spurgo manuale
- Protezione IP 65
- Alimentazione standard 230 Vac
- 100 % Made in Italy
- In conformità con le normative CE

OPTIONAL

- Corpo pompante in PVDF / PTFE (consigliato in caso di utilizzo di IPOCLORITO DI SODIO CONCENTRATO o di forti ossidanti)
- Predisposizione per sonda di livello
- Spina SCHUKO
- Interruttore ON / OFF

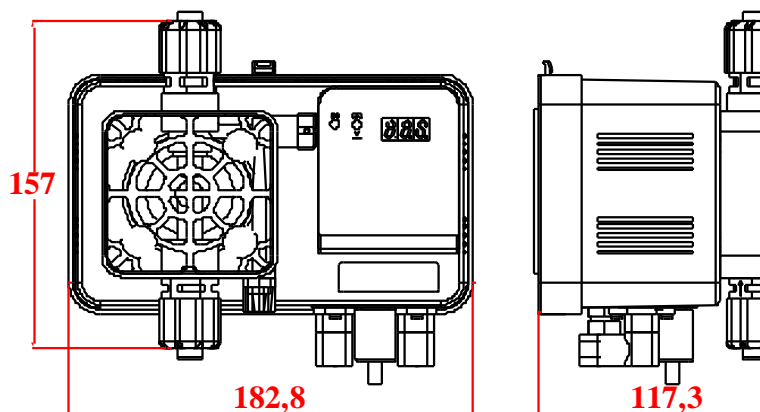
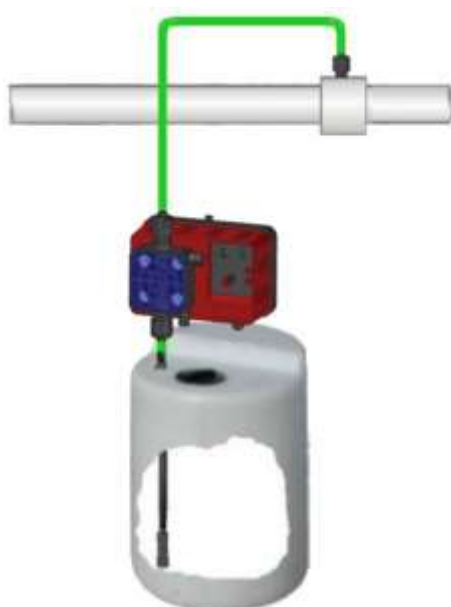


SPECIFICHE TECNICHE

Standard	Max l/h	Pressione		Max cc / imp	Corsa	Magnete	Corpo pompa	Potenz a [Watt]	Impulsi	Peso	
		Bar	PSI							kg.	Lbs
1,5-12	1,5	12	176	0,14	0,9	Ø 80	PP	50	180	3,5	6,7
02-11	02	11	162	0,18	0,9	Ø 80	PP	50	180	3,5	6,7
04-09	04	09	132	0,37	0,9	Ø 80	PP	50	180	3,5	6,7
05-08	05	08	117	0,46	1,1	Ø 80	PP	50	180	3,5	6,7
07-05	07	05	73,5	0,65	1,1	Ø 80	PP	50	180	3,5	6,7
08-04	08	04	59	0,74	1,3	Ø 80	PP	50	180	3,5	6,7
10-02	10	02	29	0,92	1,3	Ø 80	PP	50	180	3,5	6,7
15-0,5	15	0,5	7,35	1,39	1,3	Ø 80	PP	50	180	3,5	6,7

POMPA ELETTROMAGNETICA DIGITALE COSTANTE CON PORTATA REGOLABILE

DIMENSIONI E INGOMBRI (MM)



KIT ACCESSORI					
KIT STANDARD	Valvola Iniezione	Filtro aspirazione PP valvola labbro	Tubo Mandata 2mt PE 4x6	Tubo aspirazione 2mt PVC 4x6	Tubo spurgo 1,5mt PVC 4x6
					