

## CELLA AMPEROMETRICA APERTA

### PRO-CG-CL3

#### DESCRIZIONE

Le sonde amperometriche aperte offrono una misura stabile e precisa. La rilevazione viene effettuata tramite un elettrodo rame e platino. Le celle solitamente si utilizzano in tubazione principale del liquido di processo attraverso un by-pass.

Il flusso dell'acqua che passa attraverso il portasonda a deflusso deve essere stabilizzato a 40 l/h per garantire la migliore qualità di misurazione.

Da utilizzare con portasonda a deflusso in plexiglass **PRO-HCG-CL3** che permette di alloggiare anche un elettrodo di pH o redox ed un elettrodo di temperatura

#### CARATTERISTICHE TECNICHE GENERALI

Tempi di prima polarizzazione 4h. Ri - polarizzazione: 10 minuti circa

Pressione di lavoro max 1 bar

Tempo di risposta  $T_{90}$ : 30 sec. / 2 min

Precisione:  $\pm 2\%$  f.s.

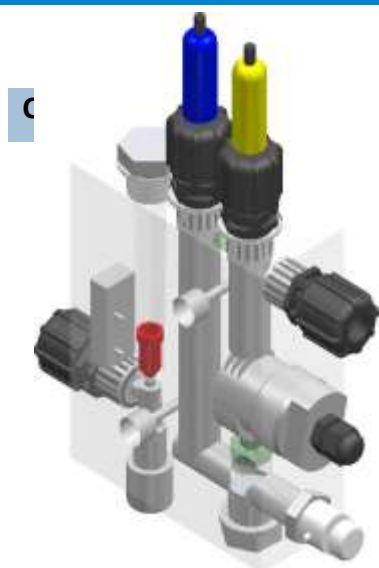
Attacchi: raccordi 1/2" maschio attacchi tubo 8x12

Sensore di flusso magnetico con galleggiante

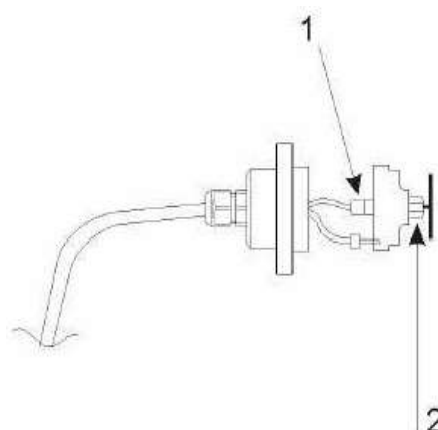
Autopulizia tramite sfere pyrex azionate dal flusso dell'acqua

#### SPECIFICHE

#### DIMENSIONI



Elettrodo rame e platino



## CELLA AMPEROMETRICA APERTA

PRO-CG-CL3

